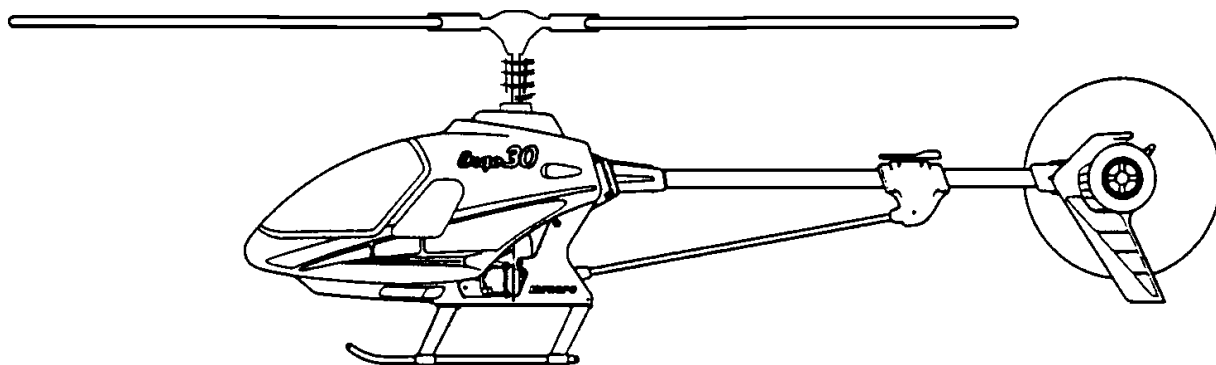


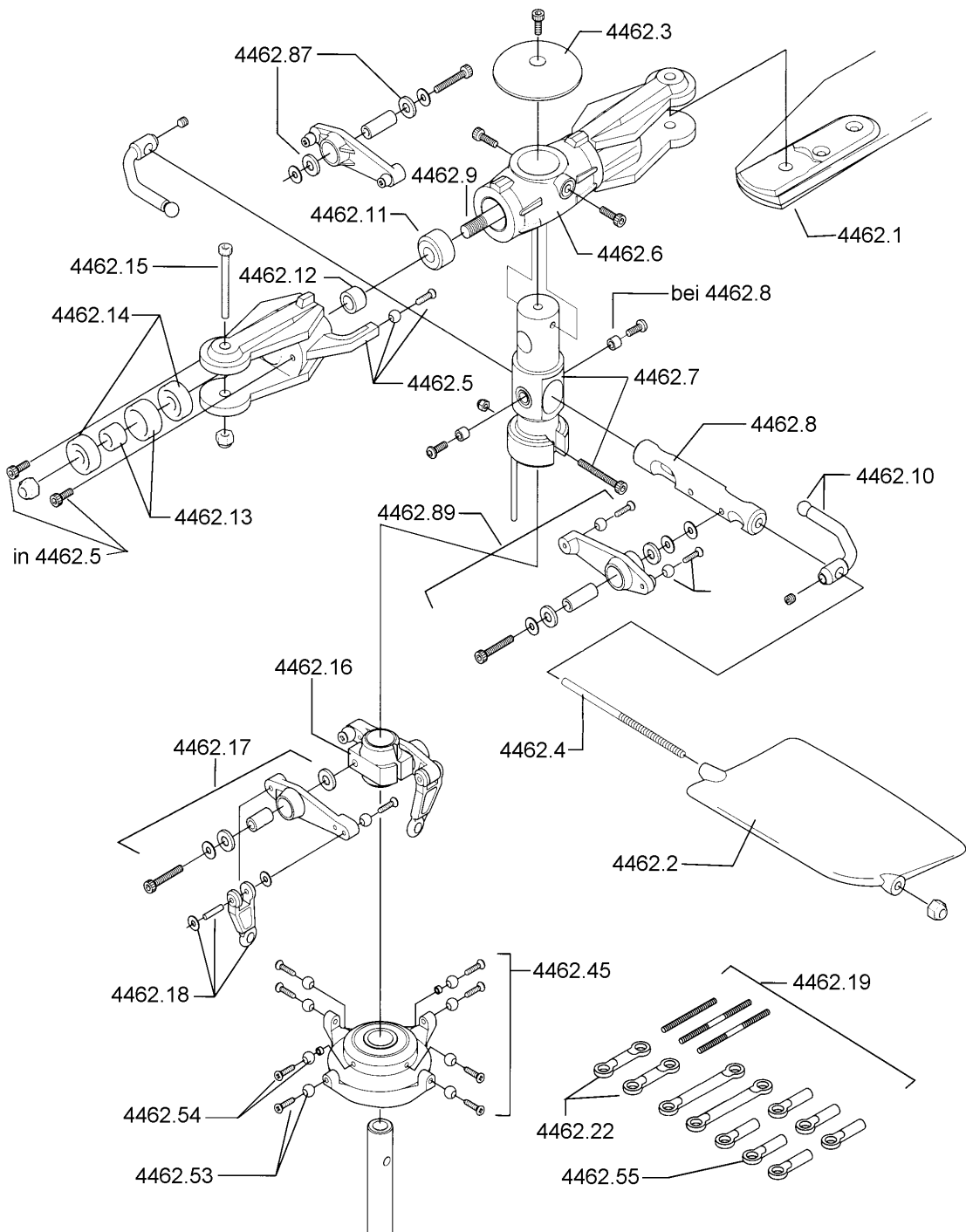
Enigo 30



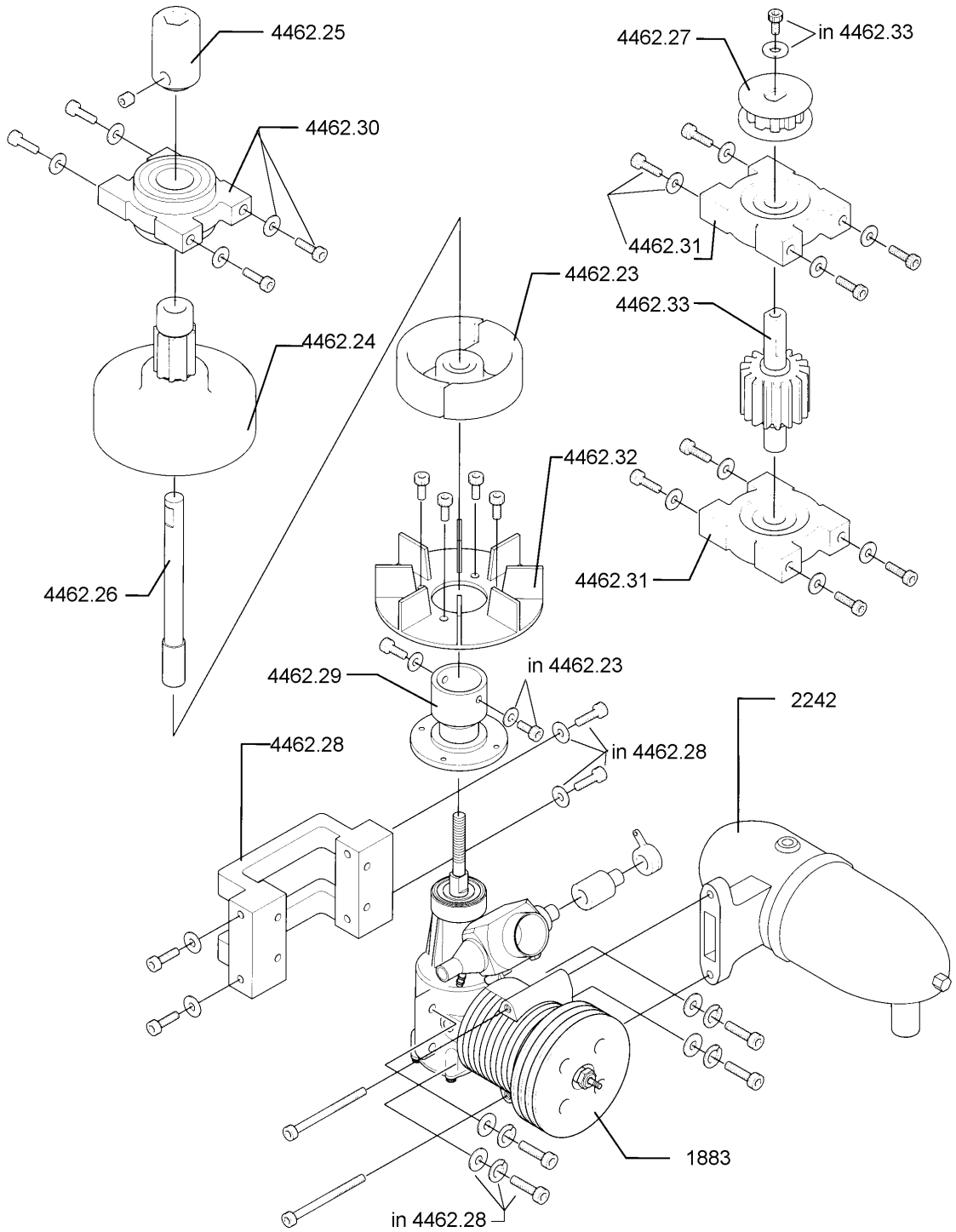
Ersatzteil- Handbuch

Stand 7/99

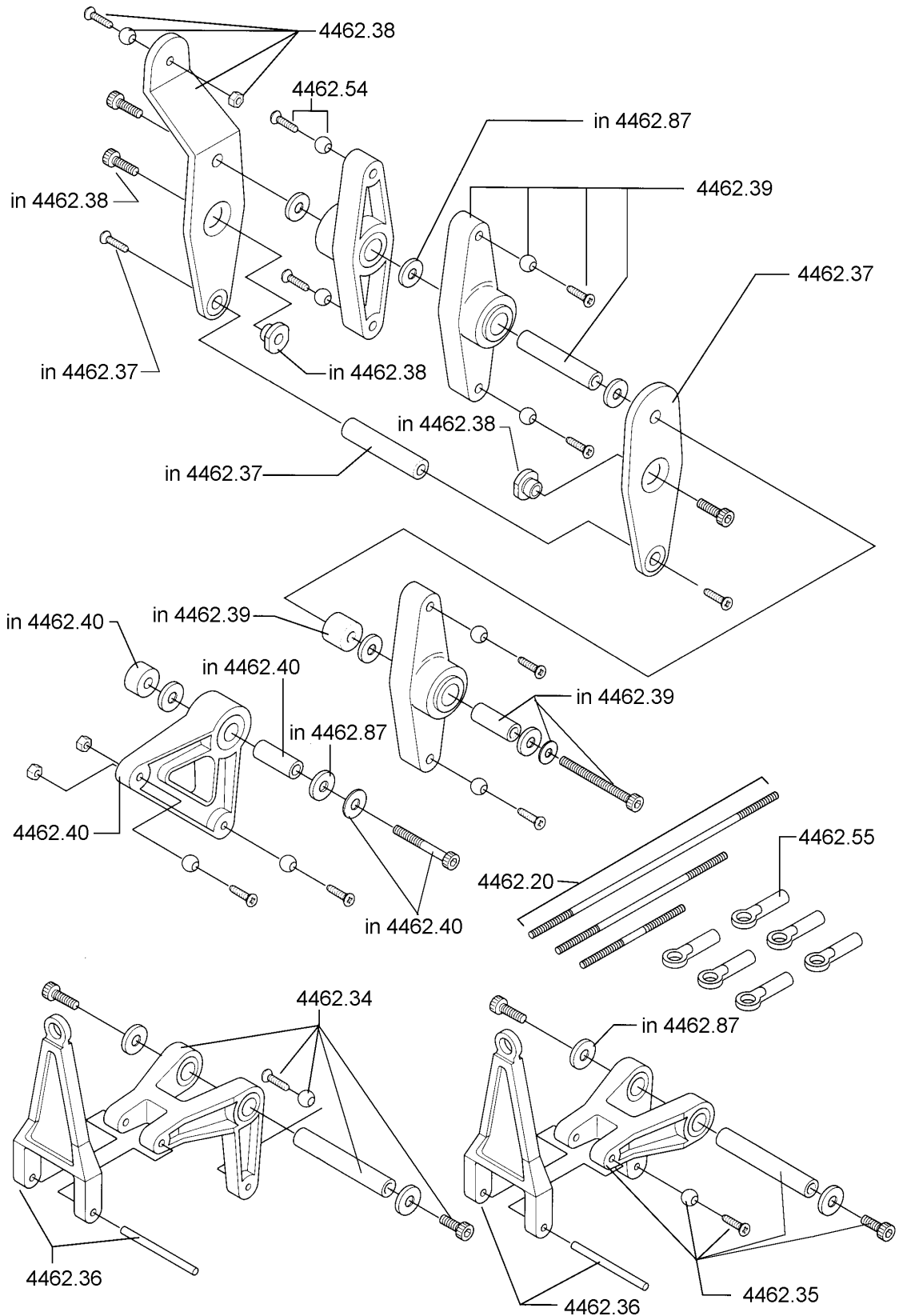
Einzelteilübersicht und Stückliste



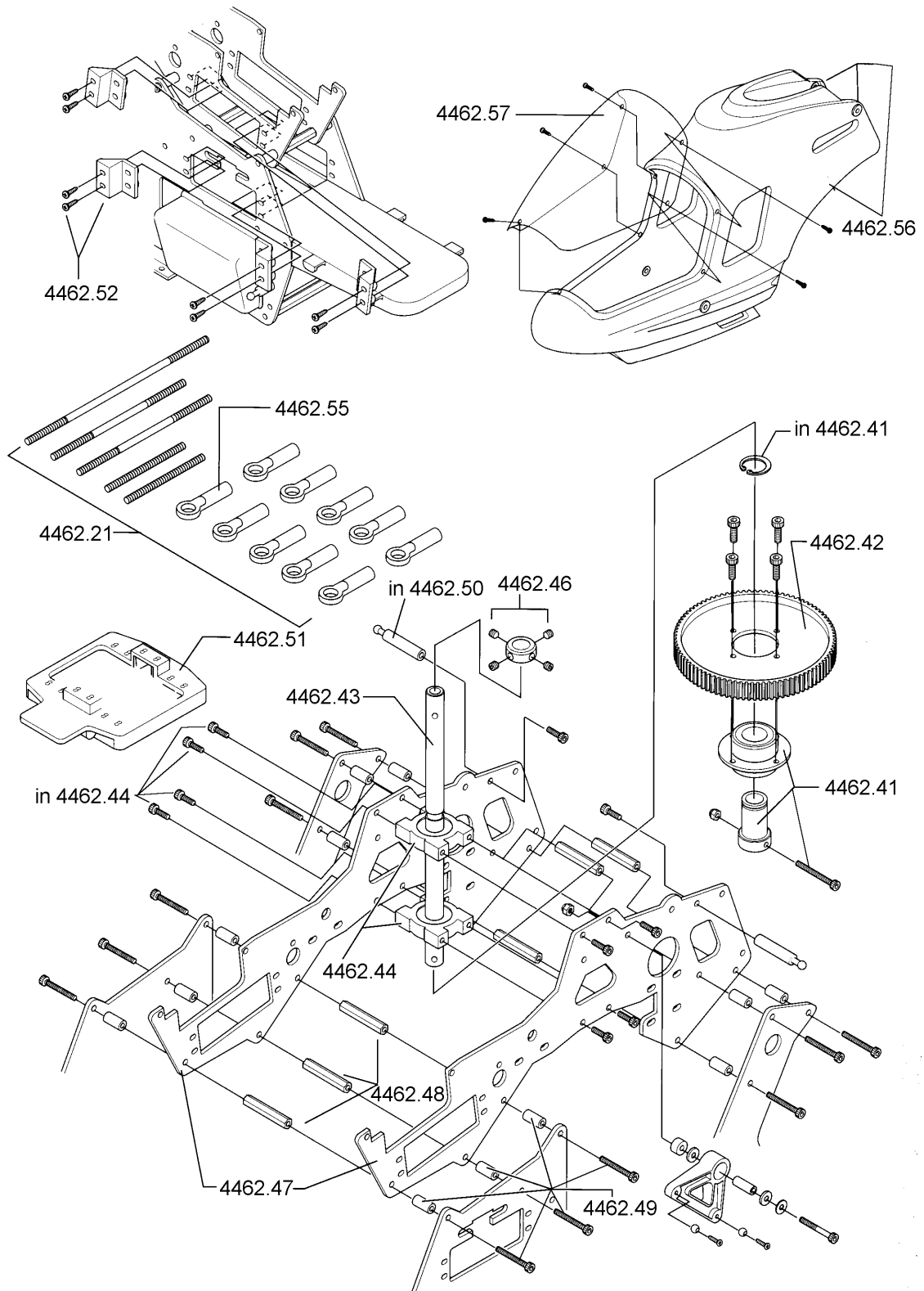
Best.-Nr.	Bezeichnung	St.	Beigefügte Teile	St.
4462.1	Satz Hauptrotorblätter	1		
4462.2	Steuerpaddel	2	M3 Stop-Mutter	2
4462.3	Bremsteller	1	M3x6 Inbusschraube	1
4462.4	Paddelstange	2		
4462.5	Hauptrotor-Blatthalter	2	M2x10 Senkkopfschraube Gelenkkugel	2 2
4462.6	Rotorkopf-T-Stück	1	M3x8 Inbusschraube	2
4462.7	Rotorkopf-Zentralstück "A"	1	M3x18 Inbusschraube M3 Stop-Mutter	1 1
4462.8	Wippe	1	Lagerbuchsen M3x5 Rundkopf-Inbusschraube Buchse	2 2 2
4462.89	Mischhebel	2	Lagerbuchse 12mm lang Unterlegscheibe 3mm M2x10 Senkkopfschraube Gelenkkugel M3x16 Inbusschraube Kunststoff-Paßscheibe	2 6 4 4 2 4
4462.9	Blattlagerwelle	1	M4 Stop-Mutter	
4462.10	Steuerarm	2	M2x8 Senkkopfschraube M4x4 Stiftschraube Gelenkkugel	2 2 2
4462.11	Dämpfergummi	4		
4462.12	Distanzbuchse "A"	2		
4462.13	Satz Distanzbuchsen für Blatthalter	2	innere Distanzbuchse äußere Distanzbuchse	2 2
4462.14	Kugellager 1350ZZ	2		
4462.15	Blattbefestigungsschrauben	2	M4 Stop-Mutter	2
4462.16	Pitchkompensator-Zentralstück	1		
4462.17	Pitchkompensatorarm	2	Lagerbuchse 10mm lang Unterlegscheibe 3mm M3x15 Inbusschraube Kunststoff-Paßscheibe	2 2 2 4
4462.18	Anlenkung Pitchkompensator	2	Gelenkstift 2x14mm Klemmring 2mm	2 4
4462.19	Gestängesatz A (Rotorkopf)	1	Doppelkugelgelenk (groß) M2,3x30, durchg. Gewinde M2,3x40, beidseit. Gewinde Kugelgelenk Doppelkugelgelenk A (klein)	2 1 2 6 2
4462.22	Doppelkugelgelenk A	4		
4462.45	Taumelscheibe kpl.	1	M2x8 Senkkopfschraube M2x10 Senkkopfschraube Gelenkkugel	3 4 7
4462.53	Gelenkkugelsatz A	10	M2x8 Senkkopfschraube	10
4462.54	Gelenkkugelsatz B	10	M2x10 Senkkopfschraube	10
4462.55	Kugelgelenk	10		
4462.87	Satz Kunststoff-Paßscheiben	1	Kunststoff-Paßscheiben (dünn) Kunststoff-Paßscheiben (dick)	10 10



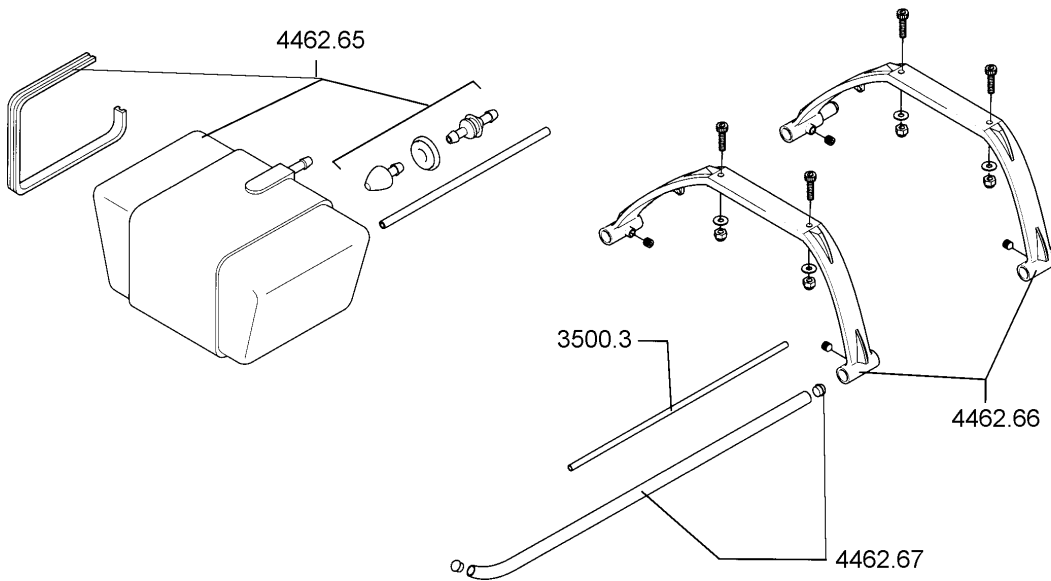
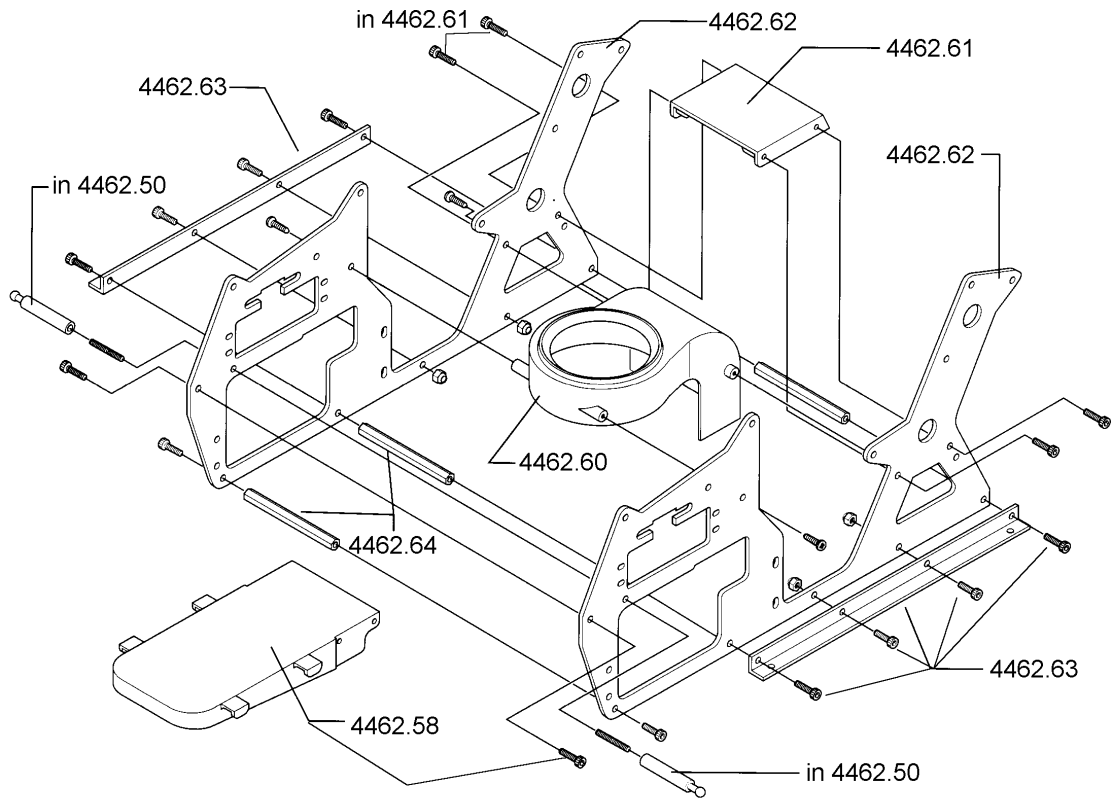
Best.-Nr.	Bezeichnung	St.	Beigefügte Teile	St.
4462.23	Fliehkraftkupplung kpl.	1	Unterlegscheibe 3mm	2
			M3x5 Inbusschraube	2
			Freilauflager	1
4462.24	Kupplungsglocke kpl.	1	Ritzel, 9 Zähne	1
			Kupplungsbelag	1
			Sinterlager	1
4462.88	Kupplungsbelag	1		
4462.25	Startersechskant	1	M4x4 Stiftschraube	1
4462.26	Anlaßwelle	1		
4462.27	Riemenscheibe vorn	1		1
4462.28	Motorträger	1	M3x10 Inbusschraube	8
			Unterlegscheibe 3mm	8
			Federring 3mm	4
4462.29	Gebälseradflansch	1		
4462.30	Lagerbock mit Lager (Kupplung)	1	Kugellager 1910ZZ	1
			Sinterlager	1
			M3x8 Inbusschraube	4
			Unterlegscheibe 3mm	4
4462.31	Lagerbock mit Lager (Heckrotorantrieb)	1	Kugellager 1960ZZ	1
			M3x8 Inbusschraube	4
			Unterlegscheibe 3mm	4
4462.32	Gebälserad	1	M3x5 Inbusschraube	4
4462.33	Heckantriebsritzel	1	M3x6 Inbusschraube	1
			Unterlegscheibe 3mm	1
1883	Motor OS MAX 32SX-H Ring	1		
2242	Schalldämpfer	1		



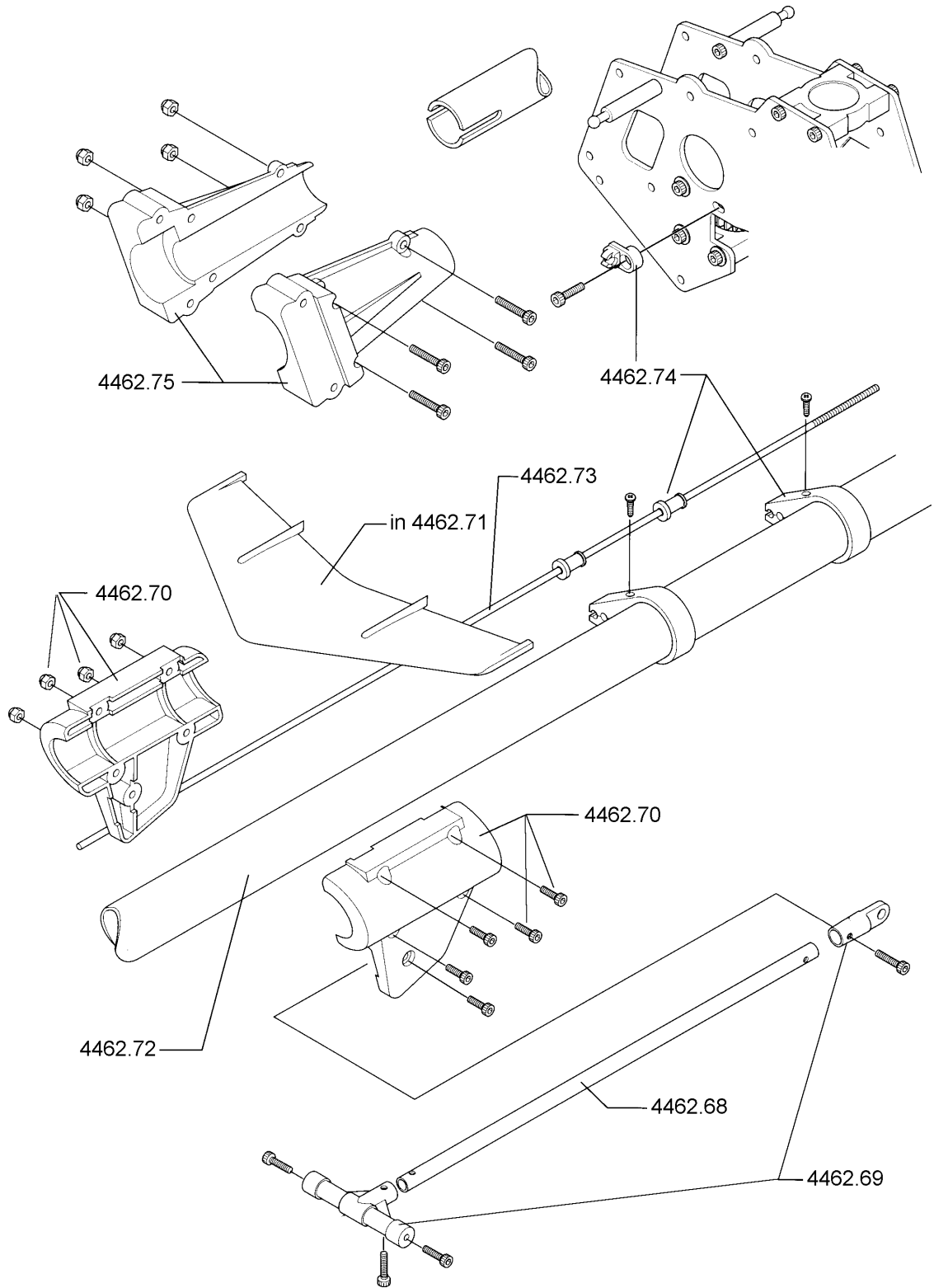
Best.-Nr.	Bezeichnung	St	Beigefügte Teile	St
4462.20	Gestängesatz "B" (Taumelscheibenanlenkung)	1	M2,3x45, beidseit. Gewinde	1
			M2,3x75, beidseit. Gewinde	1
			M2,3x110, beidseit. Gewinde	1
			Kugelgelenk	6
4462.34	vorderer Nickhebel	1	Lagerbuchse 32mm lang	1
			Gelenkkugel	1
			M2x8 Senkkopfschraube	1
			M3x8 Inbusschraube	2
4462.35	hinterer Nickhebel	1	Lagerbuchse 32mm lang	1
			Gelenkkugel	1
			M2x8 Senkkopfschraube	1
			M3x8 Inbusschraube	2
4462.36	Taumelscheiben-Anlenkung	2	Lagerstift 2x28mm	2
4462.37	Mixerbasis, Teil A und Querverbinder	1	Sinterlager	1
			M3x8 Senkkopfschraube	2
4462.38	Mixerbasis, Teil B und Lagermuttern	1	Sinterlager	1
			Gelenkkugel	1
			M2x8 Senkkopfschraube	1
			Mutter M2	1
			M3x6 Inbusschraube	2
4462.39	Mischhebel	3	Distanzbuchse B	1
			Lagerbuchse 13mm lang	1
			Lagerbuchse 26mm lang	1
			Gelenkkugel	6
			M2x8 Senkkopfschraube	6
			M3x8 Inbusschraube	1
			M3x28 Inbusschraube	1
			Unterlegscheibe 3mm	1
4462.40	Umlenkhebel	1	Distanzbuchse A	1
			Lagerbuchse 10mm lang	1
			Gelenkkugel	2
			M2x8 Senkkopfschraube	2
			Mutter M2	2
			M3x22 Inbusschraube	1
			Unterlegscheibe 3mm	1
4462.54	Gelenkkugelsatz B	10	M2x10 Senkkopfschraube	10
4462.55	Kugelgelenk	10		
4462.87	Satz Kunststoff-Paßscheiben	1	Kunststoff-Paßscheiben (dünn)	10
			Kunststoff-Paßscheiben (dick)	10



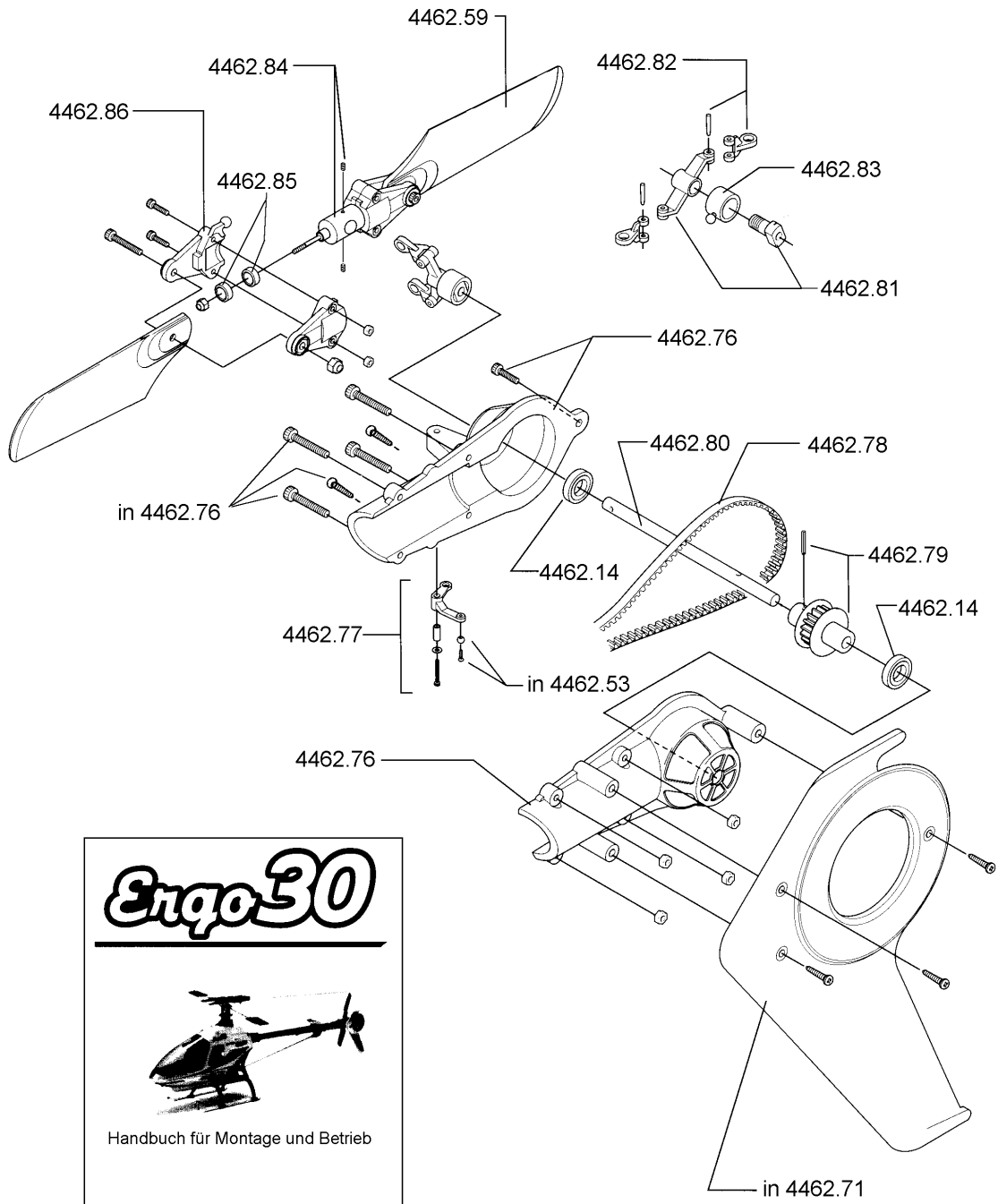
Best.-Nr.	Bezeichnung	St.	Beigefügte Teile	St.
4462.21	Gestängesatz C (Mischer)	1	M2,3x35, durchg. Gewinde M2,3x60, beidseit. Gewinde M2,3x75, beidseit. Gewinde Kugelgelenk	2 2 1 10
4462.41	Autorotationsfreilauf kpl.	1	Freilauhülse Freilauflager Sprengring M3x22 Inbusschraube M3 Stop-Mutter	1 1 1 1 1
4462.42	Hauptzahnrad (88Zähne)	1	M3x6 Inbusschraube	1
4462.43	Hauptrotorwelle	1		
4462.44	Lagerbock mit Lager (Hauptrotorwelle)	1	Kugellager 1910ZZ M3x8 Inbusschraube	1 4
4462.46	Stellring	1	M4x4 Stiftschraube	4
4462.47	oberes Rahmenteil	2		
4462.48	Distanzbolzen 32mm lang	2		
4462.49	Distanzbuchse 12,5mm lang	6	M3x22 Inbusschraube	6
4462.50	Kabinenbolzen (lang / kurz)	je 2	M3x8 Inbusschraube M3x18 Stiftschraube	2 2
4462.51	Servohalter	1	M3x8 Inbusschraube Blechschrabe 2,6x12 Unterlegscheibe 3mm	4 12 12
4462.52	Servo-Montagewinkel	4	Blechschrabe 2,6x8 Blechschrabe 2,6x12 Unterlegscheibe 3mm	8 8 8
4462.56	Kabine	1	Gummitüllen Blechschrabe 2,6x8	4 5
4462.57	Kabinenverglasung	1		
4462.98	Klebedekor A	1		
4462.99	Klebedekor C	1		
3513.3	Gummitülle	10		
4462.55	Kugelgelenk	10		



Best.-Nr.	Bezeichnung	St.	Beigefügte Teile	St.
4462.50	Kabinenbolzen (lang / kurz)	je 2	M3x8 Inbusschraube M3x18 Stiftschraube	2 2
4462.58	RC-Boden	1	M3x10 Inbusschraube	2
4462.60	Gebälsegehäuse	1	Blechschrabe 2,6x8	4
4462.61	Gyro-Boden	1	M3x10 Inbusschraube	4
4462.62	unteres Rahmenteil	2		
4462.63	Winkelschienen	2	M3x8 Inbusschraube M3x10 Inbusschraube M3 Stop-Mutter	4 4 4
4462.64	Distanzbolzen 60mm lang	2		
4462.65	Kraftstofftank	1	Durchführungstülle Tankpendel Gummiprofil Silikonschlauch (kurz) Anschlußnippel	1 1 2 1 1
4462.66	Kufenbügel	2	M3x4 Stiftschraube M3x12 Inbusschraube Unterlegscheibe 3mm M3 Stop-Mutter	4 4 4 4
4462.67	Kufe	2	Endkappe	4
3500.3	Antennenhalter	1		



Best.-Nr.	Bezeichnung	St	Beigefügte Teile	St
4462.68	Heckstrebe	1		
4462.69	Anschlußstücke f. Heckabstützung (vorn / hinten)	je 1	M3x8 Inbusschraube M2,6x15 Inbusschraube M2,6x12 Inbusschraube	2 1 1
4462.70	Heckabstützungs-Klemmstück (r/l)	je 1	M3x8 Inbusschraube M3x12 Inbusschraube M3 Stop-Mutter M3x10 Inbusschraube	2 2 5 1
4462.71	Höhen- und Seitenflosse	je 1	M3x12 Inbusschraube Blechschrabe 3x12 M3 Stop-Mutter	2 3 2
4462.72	Heckrohr 604mm lang	1		
4462.73	Heckrotor-Steuergestänge	1		
4462.74	Heckrotor-Gestängeführung	4	Gestängeführung Gestänge-Lagerbuchse vordere Führung Blechschrabe 2x8 M3x10 Inbusschraube	4 5 1 4 1
4462.75	Heckauslegerflansch (r/l)	je 1	M3x40 Inbusschraube M3x15 Inbusschraube M3 Stop-Mutter	2 4 6



Best.-Nr.	Bezeichnung	St.	Beigefügte Teile	St.
4462.59	Heckrotorblatt	2		
4462.71	Höhen- und Seitenflosse	je 1	M3x12 Inbusschraube Blechschrabe 3x12 M3 Stop-Mutter	2 3 2
4462.76	Heckrotorgehäuse (r/l)	je 1	M2,6x12 Inbusschraube Mutter M2,6 M3x10 Inbusschraube Blechschrabe 3x12	4 4 1 2
4462.77	Heckrotor-Ansteuerhebel	1	Lagerbuchse M2x20 Inbusschraube Unterlegscheibe 2mm Gelenkkugel M2x8 Senkkopfschraube	1 1 1 1 1
4462.78	Heckrotor-Antriebsriemen 564x4	1		
4462.79	Riemenscheibe (hinten)	1	Rollstift 2x16mm	1
4462.80	Heckrotorwelle	1		
4462.14	Kugellager 1350ZZ	2		
4462.81	Schiebehülse mit Steuerjoch	1		
4462.82	Verbindungsgelenk	2	Lagerstift 2x11mm	2
4462.83	Steuerring mit Lager	1		
4462.84	Heckrotornabe	1	M3x20 Stiftschraube	2
4462.85	Kugellager 1030ZZ	2		
4462.86	Heckrotor-Blatthalter	2	M3x15 Inbusschraube M2x8 Inbusschraube M3 Stop-Mutter Mutter M2	2 4 2 4
4462.53	Gelenkkugelsatz A	10	M2x8 Senkkopfschraube	10
	Handbuch für Montage und Betrieb	1		

Übersicht Ersatzteile für Ergo 30

Best.-Nr.	Bezeichnung
1883	Motor OS MAX 32 SX-H Ring
2242	Schalldämpfer
3500.3	Antennenhalter
3513.3	Gummitülle, 10 St.
4462.1	Satz Hauptrotorblätter
.2	Steuerpaddel, 2 St.
.3	Bremsteller
.4	Paddelstange, 2 St.
.5	Hauptrotor-Blatthalter, 2 St.
.6	Rotorkopf-T-Stück
.7	Rotorkopf-Zentralstück "A"
.8	Wippe
.9	Blattlagerwelle
.10	Steuerarm, 2 St.
.11	Dämpfergummi, 4 St.
.12	Distanzbuchse "A", 2 St.
.13	Satz Distanzbuchsen für Blatthalter, 2 St.
.14	Kugellager 1350ZZ, 2 St.
.15	Blattbefestigungsschrauben, 2 St.
.16	Pitchkompensator-Zentralstück
.17	Pitchkompensatorarm, 2 St.
.18	Anlenkung Pitchkompensator, 2 St.
.19	Gestängesatz A (Rotorkopf)
.20	Gestängesatz "B" (Taumelscheibenanlenkung)
.21	Gestängesatz C (Mischer)
.22	Doppelkugelgelenk A, 4 St.
.23	Fliehkraftkupplung kpl.
.24	Kupplungsglocke kpl.
.25	Startersechskant
.26	Anlaßwelle
.27	Riemenscheibe vorn
.28	Motorträger
.29	Gebälseradflansch
.30	Lagerbock mit Lager (Kupplung)
.31	Lagerbock mit Lager (Heckrotorantrieb)

Best.-Nr.	Bezeichnung
4462.32	Gebälserad
.33	Heckantriebsritzel
.34	vorderer Nickhebel
.35	hinterer Nickhebel
.36	Taumelscheiben-Anlenkung, 2 St.
.37	Mixerbasis, Teil A und Querverbinder
.38	Mixerbasis, Teil B und Lagermütern
.39	Mischhebel, 3 St.
.40	Umlenkhebel
.41	Autorotationsfreilauf kpl.
.42	Hauptzahnrad (88 Zähne)
.43	Hauptrotorwelle
.44	Lagerbock mit Lager (Hauptrotorwelle)
.45	Taumelscheibe kpl.
.46	Stellring
.47	oberes Rahmenteil, 2 St.
.48	Distanzbolzen 32 mm lang, 2 St.
.49	Distanzbuchse 12,5 mm lang, 6 St.
.50	Kabinenbolzen (lang/kurz), je 2 St.
.51	Servohalter
.52	Servo-Montagewinkel, 4 St.
.53	Gelenkkugelsatz A, 10 St.
.54	Gelenkkugelsatz B, 10 St.
.55	Kugelgelenk, 10 St.
.56	Kabine
.57	Kabinenverglasung
.58	RC-Boden
.59	Heckrotorblatt, 2St.
.60	Gebälsegehäuse
.61	Gyro-Boden
.62	unteres Rahmenteil, 2 St.
.63	Winkelschienen, 2 St.
.64	Distanzbolzen 60 mm lang, 2 St.
.65	Kraftstofftank
.66	Kufenbügel, 2 St.
.67	Kufe, 2 St.
.68	Heckstrebe
.69	Anschlußstücke für Heckabstützung (vorn/hinten)

Best.-Nr.	Bezeichnung
4462.70	Heckabstützung-Klemmstück (r/l)
.71	Höhen- und Seitenflosse
.72	Heckrohr 604 mm lang
.73	Heckrotor-Steuergestänge
.74	Heckrotor-Gestängeführung, 4 St.
.75	Heckauslegerflansch (r/l)
.76	Heckrotorgehäuse (r/l)
.77	Heckrotor-Ansteuerhebel
.78	Heckrotor-Antriebsriemen 564x4
.79	Riemenscheibe (hinten)
.80	Heckrotorwelle
.81	Schiebehülse mit Steuerjoch
.82	Verbindungsgelenk, 2 St.
.83	Steuerring mit Lager
.84	Heckrotornabe
.85	Kugellager 1030ZZ, 2 St.
.86	Heckrotor-Blatthalter, 2 St.
.87	Satz Kunststoff-Paßscheiben
.88	Kupplungsbelag
.89	Mischhebel, 2 St.
.98	Klebedekor A
.99	Klebedekor C



Das Handbuch Ergo 30 mit
ausführlichen Informationen für
Montage und Betrieb.
Best.-Nr. 4462.200